

# LECTEUR DE PROXIMITÉ VIGIK+®

⊕ Idéal pour le remplacement du canon PTT ou d'un lecteur Vigik ancienne génération

⊕ Pour contrôler une porte isolée



NOTICE



## PACK TOUT INCLUS - intratone

INTRABOX DATA ECO VIGIK+®	1 lecteur de proximité VIGIK+® (04-0104-PLUS) + 1 centrale de gestion 2 portes (03-0101) + 1 module de transmissions avec synchronisation des données Data illimitées 10 ans	06-0125-PLUS
INTRABOX DATA ECO LECTEUR DE PROXIMITÉ VIGIK+®	1 lecteur de proximité VIGIK+® (04-0104-PLUS) + 1 centrale de gestion 1 porte (03-0102) + 1 module de transmissions avec synchronisation des données Data illimitées 10 ans	06-0102-PLUS
INTRABOX DATA ECO PROX	1 lecteur de proximité + 1 carte relais (12-0110) + 1 module de transmissions avec synchronisation des données Data illimitées 10 ans	06-0132

## GAMME LECTEUR DE PROXIMITÉ

LECTEUR DE PROXIMITÉ VIGIK+®	1 lecteur seul, à raccorder à une centrale de gestion	04-0104-PLUS
------------------------------	---	--------------

ACCESSOIRES	Boîtier saillie	Finition inox	12-0107	L 125,50 x H 125,50 x P 57 mm

## DESCRIPTIF et CARACTÉRISTIQUES TECHNIQUES

### LECTEUR DE PROXIMITÉ

<b>DIMENSIONS</b> (L x H x P)	Lecteur VIGIK+® (nu)	38 x 42 x 17,50 mm
	Tête de lecture (avec capot)	41 x 72 x 17,5 mm
	Tête de lecture (seule)	ø 40 x 7 mm
	Cuve d'encastrement (inox ou laiton)	90,40 x 90 x 37 mm
<b>ENVIRONNEMENT</b>	Température de fonctionnement	-20°C à +60°C
	Indice Protection	IP54 / IK08
<b>POSE</b>	Encastrément	✓
	En saillie	Boîtier saillie disponible en produit complémentaire

### CENTRALES

<b>CARACTÉRISTIQUES CENTRALE</b>	Nombre max de badges	3 000	7 000
	Alimentation préconisée (non incluse)	12 à 24 V DC 2A mini	
<b>DIMENSIONS</b> (L x H x P)	74 x 59 x 18 mm		



1 porte - 03-0102



2 portes - 03-0101

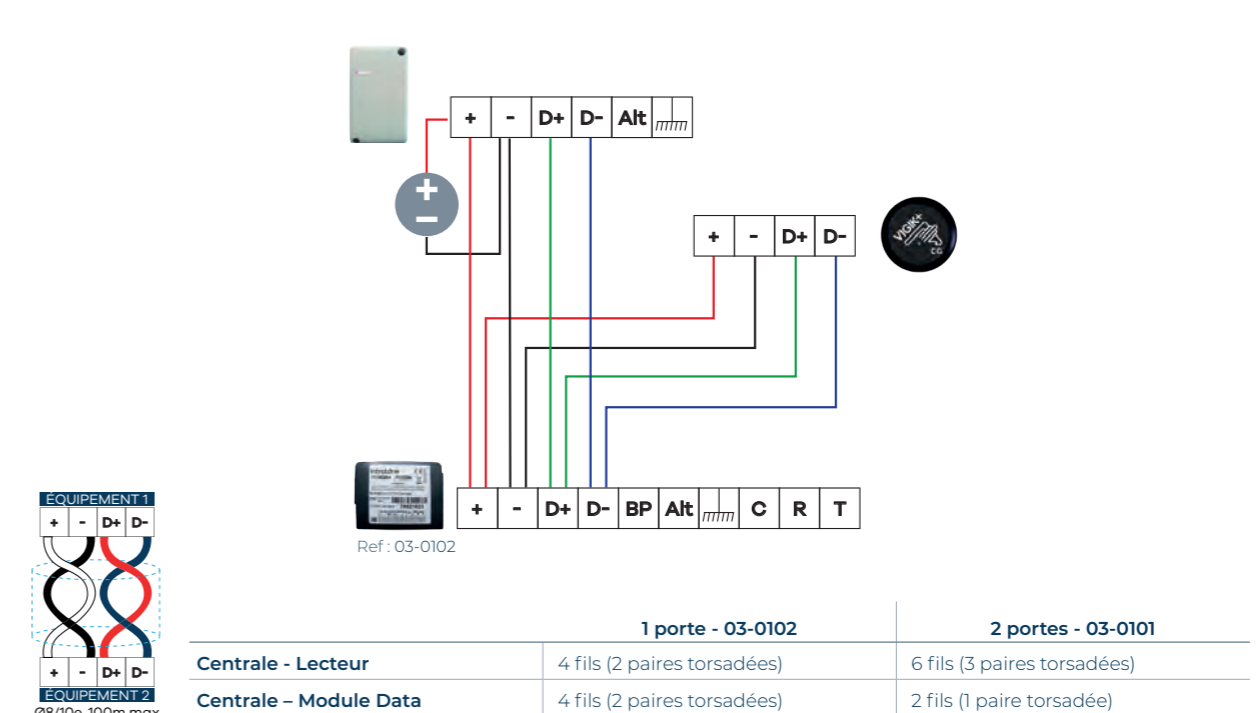
### MODULE DATA

<b>CARACTÉRISTIQUES MODULE</b>	Dimensions (L x H x P)	162 x 96 x 53 mm
--------------------------------	------------------------	------------------

### INFORMATIONS COMPLÉMENTAIRES

Horloge annuelle	✓
Alerte technique	✓
Compatibilité Mifare	✓
Événements horodatés	✓
Plages accès libre	✓
Service MOBIPASS	Vendu en option (cf. page 48)

## SCHÉMA SIMPLIFIÉ\* et CÂBLAGE



\*Schéma centrale 1 porte.  
Pour visualiser le schéma centrale 2 portes vous pouvez scanner le QR code de la notice.